



Edelstahl- Schlauchaufroller Baureihe VA 6000

Die flexible Verbindung von der Festleitung
zum Anwendungsort.
Für Schlauchlängen von 20 m - 50 m

Vorteile:

- Spezielsystem für „hygienische Betriebe“ wie Krankenhäuser, Großküchen, Schlachtereien...
- ... und für die Produktion aggressiver Medien z.B. die chemische Industrie;
- komplett aus rostfreiem Stahl;
- Arretierung mit 2 Einrastmöglichkeiten pro Umdrehung;
- Leichter Schlauchwechsel, Lieferung wahlweise mit oder ohne Schlauch; Sonderanfertigungen je nach betrieblichen Anforderungen möglich.

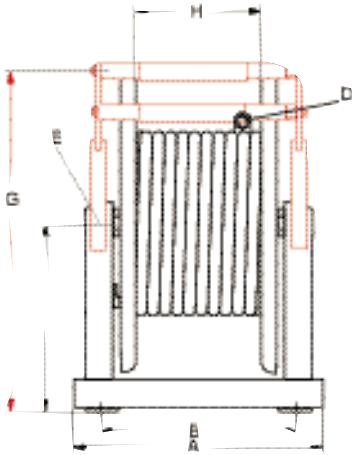


Edelstahl-Schlauchaufroller Baureihe VA 6000

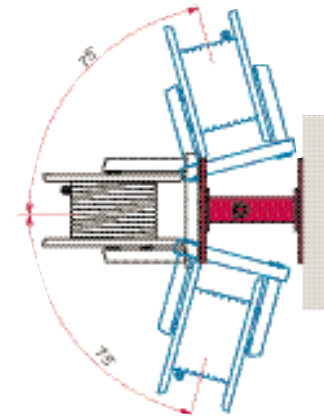
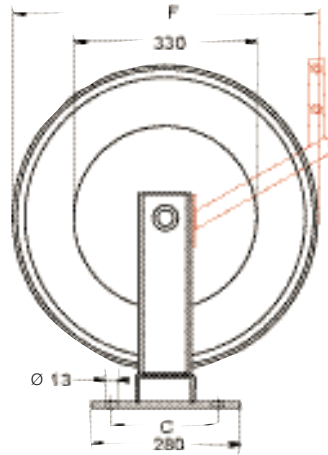
Spezialsystem für „hygienische Betriebe und aggressive Medien.“

Befestigungsmöglichkeiten für Baureihe VA 6000

... ab Schlauchlängen von 20 m - 50 m



Standard



schwenkbare
Wandbefestigung

Technische Einzelheiten:

Betriebsdruck 30 bar; auch in Hochdruckausführung 250 bar lieferbar; offene Bauweise; geeignet für Befestigung am Boden und an der Wand, Wandbefestigung auch schwenkbar möglich; einfacher und zuverlässiger Sperrmechanismus.

Typ Best.-Nr.	Schlauch-		Betriebs- Druck	Abmessungen												Gewicht ca. kg
	Länge / (m)	Nennweite (mm) "		mm	A	B	C	F	G	H	I	E	D	K	M	
VA 6.25.13	25	13 1/2"	30	440	360	230	520	615	233	345	G 3/4"i	G 1/2"i	570	570	42	
VA 6.40.13	40	13 1/2"	30	440	360	230	550	625	233	345	G 3/4"i	G 1/2"i	600	600	61	
VA 6.50.13	50	13 1/2"	30	440	360	230	620	700	233	390	G 3/4"i	G 1/2"i	670	600	63	
VA 6.20.19	20	19 3/4"	30	440	360	230	550	625	233	345	G 1"i	G 3/4"i	600	600	43	
VA 6.30.19	30	19 3/4"	30	440	360	230	620	700	233	390	G 1"i	G 3/4"i	670	670	50	
VA 6.40.19	40	19 3/4"	30	440	360	230	620	700	233	390	G 1"i	G 3/4"i	670	670	63	
VA 6.50.19	50	19 3/4"	30	440	360	230	700	780	233	430	G 1"i	G 3/4"i	750	750	65	
VA 6.20.25	20	25 1"	30	440	360	230	620	700	233	390	G 1"i	G 1"i	670	670	48	
VA 6.30.25	30	25 1"	30	600	530	230	620	700	390	390	G 1"i	G 1"i	670	670	70	
VA 6.40.25	40	25 1"	30	600	530	230	650	735	390	410	G 1"i	G 1"i	670	670	70	
VA 6.50.25	50	25 1"	30	600	530	230	650	735	390	410	G 1"i	G 1"i	700	700	70	
VA 6.10.32	10	32 1 1/4"	30	440	360	230	620	700	233	390	G 1 1/4"i	G 1 1/4"i	670	670	50	
VA 6.20.32	20	32 1 1/4"	30	600	530	230	620	700	390	390	G 1 1/4"i	G 1 1/4"i	670	670	70	
VA 6.30.32	30	32 1 1/4"	30	600	530	230	650	735	390	410	G 1 1/4"i	G 1 1/4"i	700	700	72	
VA 6.40.32	40	32 1 1/4"	30	600	530	230	700	780	390	430	G 1 1/4"i	G 1 1/4"i	750	750	73	
VA 6.10.38	10	38 1 1/2"	30	440	360	230	620	700	233	390	G 1 1/2"i	G 1 1/2"i	670	670	52	
VA 6.20.38	20	38 1 1/2"	30	600	530	230	650	735	390	410	G 1 1/2"i	G 1 1/2"i	700	700	70	

Lieferbares Sonderzubehör:

W-Platte für schwenkbare Wandmontage,
spezielle Schlauchrollenführung (wie roter Teil der Maßzeichnung).

Technische Änderungen vorbehalten.



Braunwarth Aufrollsysteme GmbH
Heiligenbreite 46, D-88662 Überlingen
Tel. ++ 49 (0) 75 51 / 9 18 79 - 0, Fax 9 18 79 - 27
Internet: www.braunwarth.com
E-Mail: info@braunwarth.com